

전동 킥보드

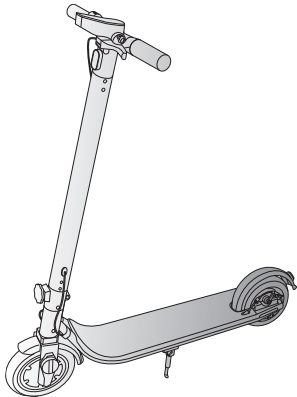
아이나비 **SPORTS**

Road Gear GT

간단 설명서

제품을 올바르게 사용하고 유지하려면 간단 설명서에 수록된 내용을 읽고 숙지하세요.

이 사용 설명서는 제품을 사용하기 위한 가장 기본적인 제품 정보만을 제공합니다.



사용하기 전에

이 제품은 오락성과 이동성을 갖춘 교통수단입니다. 제품 사용 중 안전사고를 예방하기 위해 반드시 간단 설명서 내 주의사항을 숙지한 다음, 제품을 사용하세요.

탱크웨어(靴)는 사고로 인한 손해 배상 책임을 지지 않으며, 사고로 인해 발생하는 모든 결과에 대해 지원을 제공하지 않습니다.

도로교통법에 따라, 만 16세 미만의 미성년자는 이 제품을 사용할 수 없습니다. 제품을 사용하려면 사용자는 법적으로 원동기 면허증을 소지해야 합니다. 또한, 주행 시 헬멧을 반드시 착용해야 하며, 도로 주행 시에는 도로교통법을 준수해야 합니다.

주의사항, 사용 방법 등 본 설명서에 기재된 내용을 위반하거나 숙지하지 아니하고 사용하여 발생한 손해 및 피해에 대해서는 회사가 책임을 부담하지 않고 고객이 부담하게 될 수 있음을 주의하시기 바랍니다.

전동 킥보드는 도로교통법 제2조에 의거 “원동기장치자전거”에 해당되며 **동법 제80조 제1항에 따라 “지방경찰청장”으로부터 운전면허를 취득한 사람에 한하여 이용**할 수 있습니다. **만 16세 미만인 자**는 전동 킥보드의 운전면허를 취득할 수 없으므로 **전동 킥보드 이용이 제한됩니다.** 그 외, 전동 킥보드는 실외 환경과 노면, 운전자 숙련도 등 환경에 영향을 받으므로 **“만 19세” 미만 청소년의 전동 킥보드 이용은 자체해 줄 것을 권고**드립니다.

안전을 위한 주의 사항

제품을 사용하기 전에 다음 주의 사항을 반드시 읽고 지시에 따라 제품을 올바르게 사용하세요.

사용 설명서에 표기된 안전 기호



"경고" 기호 - 주의하여 대처하지 않으면 사용자가 사망하거나 중상을 입을 수 있는 잠재적인 위험 상황을 표시합니다.



"주의" 기호 - 주의하여 대처하지 않으면 사용자가 다치거나 재산상의 손해를 입을 수 있는 잠재적인 위험 상황을 표시합니다.



"참고" 기호 - 제품의 사용과 관련된 유용한 정보를 표시합니다.

전원 관련 안전 정보



- 인화성 물질이 있는 장소나 밀폐된 장소와 같은 환기가 되지 않는 장소에서 제품을 충전하지 마세요. 제품과 충전기 고장, 폭발 또는 화재의 원인이 될 수 있습니다.
- 충전기를 24시간 이상 사용하지 마세요. 충전기의 발열로 인한 화재의 위험이 있습니다.
- 충전기를 덮개 등으로 덮어두거나 감싸두지 마세요. 충전기의 발열로 인한 화재의 위험이 있습니다.
- 어린이나 애완동물이 충전기를 만지지 않도록 주의하세요. 감전 사고로 어린이나 애완동물에게 치명적인 상처를 입힐 수 있습니다.
- 높은 습도나 열기가 있는 장소에서 제품을 충전하지 마세요. 제품과 충전기 고장, 폭발 또는 화재의 원인이 될 수 있습니다.



- 충전기를 떨어뜨리거나 무리한 충격을 가하지 마세요. 충전기 고장의 원인이 될 수 있습니다.
- 충전기를 임의로 분해, 개조하거나, 다른 충전기와 혼용하지 마세요. 제품이나 충전기 고장의 원인이 될 수 있으며, 이로 인해 발생한 모든 문제에 대해서 제조 및 판매처에서는 책임을 지지 않습니다.
- 충전기와 제품을 분리할 때는 충전기 케이블이 아닌 충전 포트를 잡고 분리하세요. 제품이나 충전기 내부 전선에 고장이 발생할 수 있습니다.
- 충전 중에는 충전 포트를 분리하지 마세요. 충전기 내부 회로에 고장이 발생할 수 있습니다.
- 임의로 분해하거나 제품에 충격을 가하지 마세요. 제품 고장 또는 파손의 원인이 될 수 있으며, 임의로 제품을 분해한 경우 해당 제품은 제품 보증 대상에서 제외됩니다.

주행 중 안전 정보



- 안전사고 예방을 위해 반드시 헬멧, 장갑, 팔꿈치 패드, 무릎 패드 등의 안전 장구를 착용한 후 제품을 사용하세요. 주행 중 사고가 발생하면 사용자가 사망하거나 다칠 수 있습니다.
- 이 제품은 1인용 제품입니다. 유아 동승 및 2인 탑승은 도로교통법으로 금지되어 있으며, 이로 인해 주행 중 사고가 발생하면 사용자가 사망하거나 다칠 수 있습니다.
- 무면허, 음주 후 주행이나 화물을 적재하여 주행하지 마세요. 무면허, 음주 주행 및 화물 적재 주행은 도로교통법으로 금지되어 있으며, 이로 인해 주행 중 사고가 발생하면 사용자가 사망하거나 다칠 수 있습니다.
- 차도나 교통이 혼잡한 장소, 급경사지 등 주행에 부적절하고 위험한 장소에서 주행하지 마세요. 부주의로 인해 사고가 발생하면 사용자가 사망하거나 다칠 수 있습니다.
- 사용자나 운전자 또는 보행자에게 사고의 우려가 있는 포장도로나 차도에서 주행하지 마세요. 부주의로 인해 사고가 발생하면 사용자나 운전자 또는 보행자가 사망하거나 다칠 수 있습니다.
- 횡단보도를 건널 때나 인도를 지나갈 때는 사용자와 보행자의 안전을 위해 제품에서 내려 제품을 끌고 가세요. 주행 중 사고가 발생하면 사용자가 사망하거나 다칠 수 있습니다.
- 제품 사용에 익숙하지 않은 초보자나 노약자는 저속 주행을 권장하며, 넓은 장소에서 충분한 주행 연습 후에 제품을 사용하세요. 제품 사용에 익숙하지 않아 사고가 발생하면 사용자가 사망하거나 다칠 수 있습니다.
- 편평하지 않은 표면이나 미끄러운 길, 특히 물이 있는 표면에서는 주행하지 마세요. 부주의로 인해 주행 중 사고가 발생하면 사용자가 사망하거나 다칠 수 있습니다.
- 우천 시나 심야에는 주행을 피하세요. 부주의로 인해 주행 중 사고가 발생하면 사용자가 사망하거나 다칠 수 있습니다.
- 과도한 경사로에서 주행을 피하고 내리막길에서는 서행하세요. 최대 경사도를 초과한 언덕길 주행은 사고가 발생하면 사용자가 사망하거나 다칠 수 있으며, 제품 과열로 인한 컷 또는 과전류나 저전압 컷 등의 이유로 제품이나 부품 고장의 원인이 됩니다.



- 사용자 기준을 준수하세요. 표준체중(75kg)을 초과하는 사용자가 제원상 최대 경사도 이상에서 지속해서 사용 시 제품 결함 및 안전사고가 발생할 수 있습니다.
- 제품을 맨발로 주행하거나 높은 굽의 신발, 슬리퍼, 샌들 등을 신고 사용하지 마세요. 부주의로 인해 주행 중 사고가 발생하면 사용자가 다칠 수 있습니다.
- 급제동은 전복의 위험이 있으므로 정지할 때는 서서히 감속하여 안전하게 정지하세요. 비정상적인 정지나 인위적인 제동은 부상이나 제품 고장의 원인이 됩니다.
- 모터, 타이어, 휠, 디스크 등의 제품 회전부 또는 폴딩 부에 옷이나 신체의 일부가 닿거나 끼임에 주의하세요. 안전사고 및 제품 고장의 원인이 됩니다.
- 곡예나 묘기 주행 등 제품에 큰 충격을 주는 행위는 하지 마세요. 안전사고 및 제품 고장의 원인이 됩니다.
- 우천 시에는 주행하지 마세요. 제품 내부에 침수가 발생할 수 있으며 제품 고장의 원인이 됩니다.

리튬 배터리 관련 안전 정보



- **제품 사용 전 반드시 리튬 배터리 관련 주의사항을 숙지한 후 배터리를 사용하세요.** 안전사고의 위험이 있습니다.
- **반드시 제품 구매 시 제공되는 규격용 충전기로 충전하세요.** 비규격 충전기로 충전할 경우, 제품 고장 및 화재의 원인이 될 수 있습니다.
- **제품을 충전하는 용도로만 사용하세요.** 제품을 충전하는 용도 외에 리튬 배터리를 분리하여 충전 및 재장착하여 사용하거나 다른 용도로 사용하면 폭발이나 화재의 위험이 있습니다.
- **밀폐된 장소나, 직사광선 또는 발화성 물질이 있는 장소를 피해서 보관 및 사용하세요.** 제품 고장, 폭발 또는 화재의 원인이 될 수 있습니다.
- **10~45°C 이내에서 충전하고 -20~60°C 이내에서 방전하세요.** 이 외의 온도에서 리튬 배터리를 충전 또는 방전할 경우, 제품 고장, 화재 또는 폭발의 원인이 될 수 있습니다.
- **리튬 배터리를 사용하여 제품을 충전하는 도중, 제품이나 충전기에서 과열, 연기, 발화 등이 감지될 경우, 그 즉시 충전이나 사용을 멈추고 제품을 실외로 옮긴 후 소파기로 진화하세요.** 제품에 직접 물을 뿌리거나 물에 담그면 폭발이나 화재의 위험이 있습니다.
- **어린이나 애완동물이 충전기를 만지지 않도록 주의하세요.** 안전사고로 어린이나 애완동물에게 치명적인 상처를 입힐 수 있습니다.
- **리튬 배터리 내부로 수분이 유입되지 않도록 주의하세요.** 화재나 감전 사고의 위험이 있습니다.
- **소모된 리튬 배터리는 산업폐기물로 분류하여 폐기하고, 폐기 시 단자 부에서 쇼트가 발생하지 않도록 주의하세요.** 화재나 감전 사고의 원인이 될 수 있습니다.
- **배터리 교환 시 전기용품의 안전확인 신고를 한 제품을 사용하세요.** 폭발 또는 화재의 원인이 될 수 있습니다.
- **배터리 교환 시 기존 배터리와 동일 크기의 제품을 사용하세요.** 폭발 또는 화재의 원인이 될 수 있습니다.
- **배터리 교환 시 기존 배터리와 동일한 전압이며, 배터리의 최대 충전전류가 충전기의 출력 전류보다 큰 제품을 사용하세요.** 제품 고장의 원인이나 충전 중 폭발 또는 화재의 원인이 될 수 있습니다.
- **배터리 교환은 위험을 초래할 수 있는 작업이므로, 배터리 교환 시 전문 업체에 의뢰하세요.** 화재나 감전 사고의 원인 될 수 있습니다.



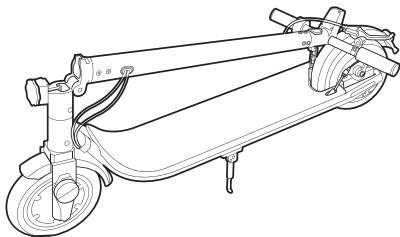
- **제품 충전 중에는 제품의 전원을 켜거나 작동하지 마세요.** 쇼트 발생으로 제품이나 리튬 배터리 고장의 원인이 될 수 있습니다.
- **리튬 배터리를 임의로 분해, 개조하거나 수리하지 마세요.** 이로 인해 제품이나 배터리 고장 발생 시 해당 제품은 무상 보증 대상에서 제외됩니다.



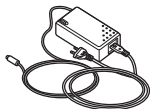
- 리튬 배터리는 외부 온도의 영향을 많이 받습니다. 온도가 낮아지는 겨울철은 배터리의 성능이 일시적으로 저하되어 주행거리 및 출력이 줄어들고, 날씨가 따뜻해지면 배터리의 성능이 복구됩니다.
- 리튬 배터리는 300회 이상 충전과 방전 시 방전 성능이 15% 이상 줄어듭니다. 오랜 사용으로 배터리 사용 시간이 짧아진 경우 가까운 지점에서 새 배터리로 교체하세요.
- 제품을 사용하지 않고 3개월 이상 장기보관 시에는 배터리를 70~80%로 충전하여 배터리의 수명이 짧아지지 않도록 유지하세요.
- 제품을 장기간 사용하지 않을 경우, 최소 2개월마다 충전하여 배터리의 수명이 짧아지지 않도록 유지하세요.
- 함선 보호와 과전류 보호 장치를 위해 퓨즈 및 차단기와 같은 적절한 보호 장치가 제품에 탑재되어 있습니다.
- 오르막길 주행 시 배터리 전량에 따라 주행 성능이 감소할 수 있습니다. 제품을 완전히 충전한 후 주행하세요.
- 배터리 안전성을 위해 30V 이하에서 배터리 저전압 보호를 위한 보호회로가 작동합니다.

구성품 확인하기

제품의 상자를 열고 아래의 구성품이 모두 포함되어 있는지 확인하세요. 기본 구성품은 제품의 성능이나 품질 향상을 위해 예고 없이 변경될 수 있습니다.



본체



충전기



육각 렌치



간단 설명서



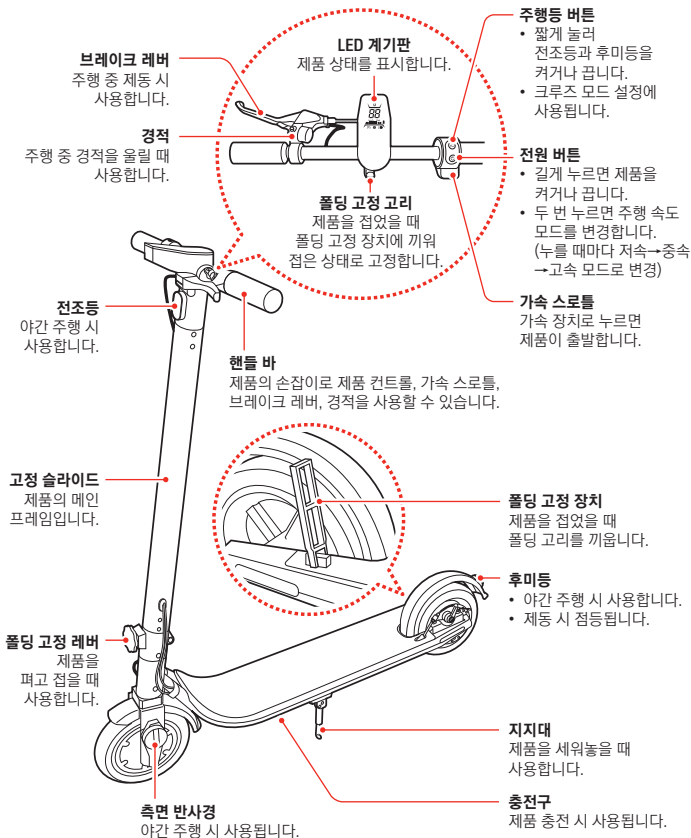
고정 나사

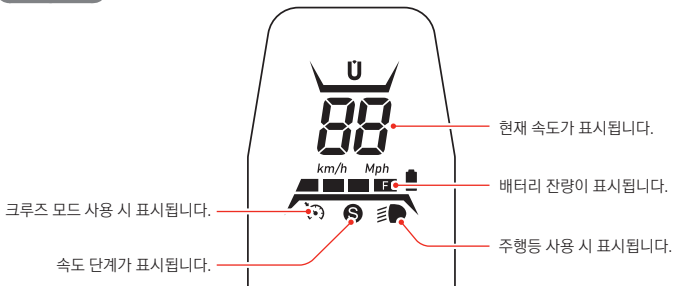


이해를 돕기 위한 이미지로, 실제 제품 형상과 상이할 수 있습니다.

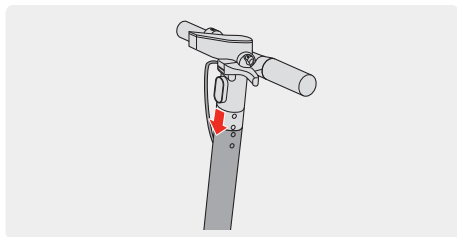
각 부분의 명칭과 역할

제품(본체)

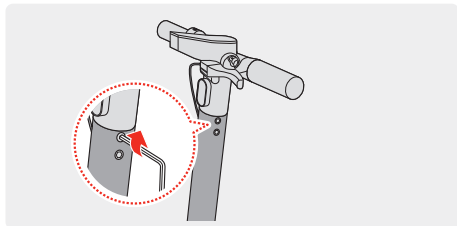




핸들 바 고정하기



1 분리된 핸들 바를 고정 슬라이드에 알맞은 방향으로 끼워 단단히 결합하세요.



2 제공된 고정 나사 6개와 육각 렌치를 사용하여 핸들 바를 고정 슬라이드에 고정하세요.



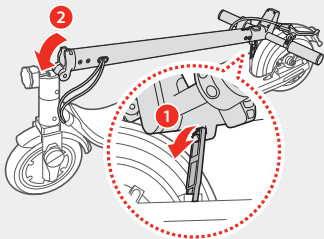
핸들 바 고정 시 핸들 바와 고정 슬라이드 사이에 케이블이 끼지 않도록 주의하세요.

제품(본체) 펼치기/접기

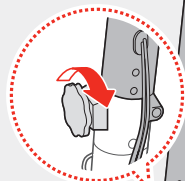
제품(본체) 펼치기



제품 사용 전, 반드시 타이어 상태 및 주요 고정부의 안전 상태를 점검한 후 사용하세요.



- 1 폴딩 고정 장치를 내린 다음, 핸들 부를 잡아 고정 슬라이드를 끝까지 올려 세우세요.

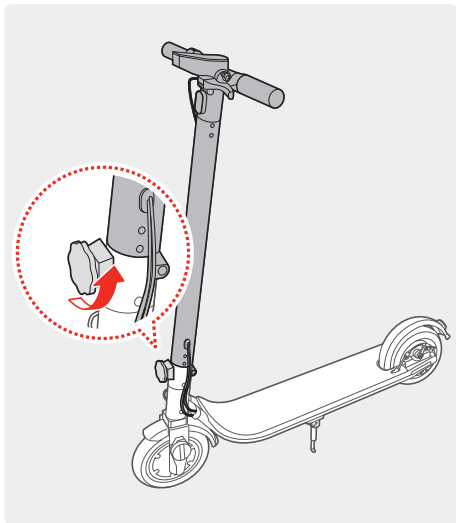


- 2 고정 슬라이드를 세운 상태에서 폴딩 고정 레버를 끝까지 돌려 잠그세요.



- 폴딩 고정 레버를 다룰 때 손가락 끼임에 주의하세요.
- 레버 뒤의 고정판의 일부가 고정 슬라이드 안까지 들어갔는지 확인하세요. 고정판이 올바른 위치에 있지 않으면 주행 중 고정 슬라이드가 접히는 등의 사고가 발생할 수 있음을 반드시 주의해 주시기 바랍니다.

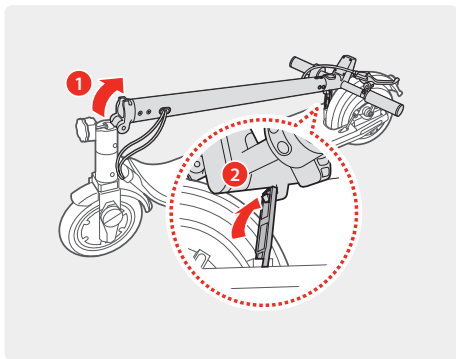
제품(본체) 접기



1 폴딩 고정 레버를 돌려 잠금을 완전히 푸세요.



- 반드시 제품의 전원이 꺼진 상태에서 제품을 접으세요.
- 폴딩 고정 레버를 다룰 때 손가락 끼임에 주의하세요.

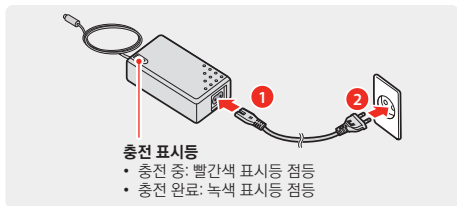


2 고정 슬라이드를 아래로 내린 다음, 폴딩 고정 고리를 폴딩 고정 장치에 끼워 제품을 접으세요.

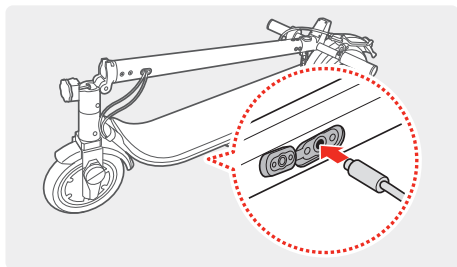


제품을 들어서 옮기는 경우, 반드시 양손으로 제품 발판 부와 핸들 부를 동시에 잡고 들어서 옮기세요. 핸들만 잡고 제품을 들어 올릴 경우, 제품 하중에 의해 다칠 수 있습니다.

제품 충전하기



- 1 충전기 전원 케이블을 배터리 어댑터에 연결한 다음, 충전기 전원 플러그를 콘센트에 꽂으세요.



- 2 충전기의 충전 포트를 제품의 충전구에 연결하여 충전을 시작하세요.



제품을 충전하지 않을 때는 충전기를 콘센트와 제품에서 분리하여 보관하세요.

크루즈 모드 사용하기

크루즈 모드는 주행 속도를 자동으로 유지하는 자동 주행 기능입니다. 크루즈 모드를 사용하면 장거리 주행 시 피로감을 덜 수 있으며 편리하게 주행할 수 있습니다.

크루즈 모드를 활성화하려면 전조등 버튼을 두 번 누르세요. 크루즈 모드가 활성화되며 크루즈 모드 아이콘이 점멸합니다.

크루즈 모드가 설정된 상태에서 일정한 속도로 5초간 주행하면 버저음과 함께 크루즈 모드 아이콘이 점등됩니다.

브레이크 레버나 가속 레버를 다시 누르면 크루즈 모드가 해제되며 크루즈 모드 아이콘이 다시 점멸합니다.

크루즈 모드를 해제하려면 전조등 버튼을 두 번 누르세요. 크루즈 모드가 해제되며 크루즈 모드 아이콘이 꺼집니다.



- 안전사고에 대비하여 크루즈 모드는 브레이크를 즉시 사용할 수 있는 상태에서 사용하세요.
- 크루즈 모드를 켜고 끝 때 작동 시간 차에 유의해야 하며, 충분한 주행 연습 후에 크루즈 모드를 사용하세요.

기본 사용하기



주행 전 확인해야 할 사항

- 타이어의 적정 공기압과 편마모 상태를 확인하세요. 주행거리에 영향 및 타이어 펑크 사고가 발생할 수 있습니다.
- 제품의 볼트 및 너트 풀림이 없는지 확인하세요. 주행 중 제품 차체 및 고정 볼트, 풀딩 장치 등에 충격이 누적되면 변형 또는 파손으로 사고가 발생 할 수 있습니다.
- 제품의 브레이크 제동력이 충분한지 작동상태 확인하세요. 브레이크 케이블의 이너와이어 끊어짐 및 마모 상태와 변형 등, 브레이크 고정 부분의 볼트와 너트의 느슨함, 디스크의 변형 또는 손상은 사고로 이어질 수 있습니다.
- 가속 스로틀 레버를 2~3회 정도 작동 시켜 원위치로 복귀되는지 확인하세요. 가속 레버를 강하게 당겨 무리하게 조작할 경우 내부 부품 손상 및 레버 이탈 등의 고장으로 오작동이 발생하고 사고로 이어질 수 있습니다.
- 제품 사용을 위해 풀딩 고정 레버가 단단히 고정되었는지 확인하세요. 풀딩 고정 레버가 완전히 체결되지 않으면 주행 중 접힘으로 사고가 발생할 수 있습니다.
- 핸들 바 높이 조절이 가능한 제품은 높이 조절 레버를 단단히 고정하세요. 주행 중 핸들 바가 내려가면 사고가 발생할 수 있습니다.
- 좌, 우측 핸들 바를 펼쳐서 사용하는 제품은 완전히 돌려서 핸들 바를 단단히 고정하세요. 주행 중 핸들 바가 접히면 사고가 발생할 수 있습니다.
- 제품을 세워 놓을 때 사용하는 지지대가 접혔는지 확인하세요. 지지대가 펼쳐진 상태로 주행하면 사고가 발생할 수 있습니다.
- 제품 내부가 침수되지 않도록 물 세척 및 젖은 노면을 주행하지 마세요. 제품 고장의 원인 및 사고가 발생할 수 있습니다.
- 배터리의 충전 상태가 충분한지 확인하세요. 배터리 충전량이 약 2간 이하인 상태로 경사가 있는 오르막 도로나 평지를 주행할 경우, 배터리 보호를 위한 전원 차단 기능이 동작하면 전원 꺼짐으로 사고가 발생할 수 있습니다.

※ 안전한 사용을 위해 반드시 설명서의 내용을 숙지하고 기능을 충분히 익힌 후 제품을 사용하세요.

제품 전원 켜기/끄기

제품 컨트롤의 전원 버튼을 길게 누르면 전원이 켜집니다. 제품이 켜진 상태에서 다시 전원 버튼을 길게 누르면 전원이 꺼집니다.

출발하기/정지하기



안전사고 예방을 위해 주행 전 반드시 헬멧, 장갑, 팔꿈치 패드, 무릎 패드 등의 안전 장구를 착용한 후 주행을 시작하세요.

제품을 완전히 편 상태에서 올바른 자세로 제품에 한 발을 올리고 다른 발로 땅을 밀어 앞으로 이동한 후 가속 스로틀을 당겨 주행을 시작하세요.

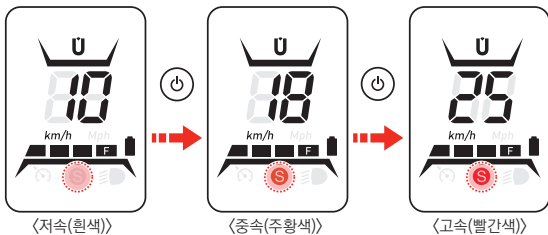
주행 중 멈추려면 브레이크 레버를 당겨 멈출 수 있습니다. 브레이크 레버를 당길 때마다 후미등이 점멸합니다.



가속 스로틀을 당기면 제품이 즉시 출발할 수 있습니다. 충분히 준비된 상태에서 주행을 시작하세요.

속도 변경하기

제품의 전원 버튼을 짧게 두 번 누르면 스피드 모드를 사용하거나 해제할 수 있습니다. 전원 버튼을 누를 때마다 주행 속도가 저속, 중속, 고속으로 변경됩니다.



주행등(전조등/후미등) 사용하기

야간 주행 시 주행등을 켜면 보다 안전하게 주행할 수 있습니다. 전조등 버튼을 누르면 전조등과 후미등이 켜지며, 다시 전조등 버튼을 누르면 전조등과 후미등이 꺼집니다.

제품 고장 시

제품에 문제가 발생할 경우 LED 계기판에 표시되는 에러 코드로 문제를 파악할 수 있습니다. **제품 고장 시 구매처에 문의하여 조치를 받은 후** 제품을 사용하세요.



LED 계기판으로 확인이 안 되는 아래와 같은 제품 고장 시에도 즉시 사용을 중단하고 구매처 또는 서비스센터에 문의하여 조치를 받은 후에 제품을 사용하세요.

- 가속 스로틀의 부품 손상 및 레버 이탈 등의 고장으로 오작동하는 경우
- 모터의 비정상적인 발열 및 제품에 이상 소음이 발생하는 경우
- 충전할 때 완충이 되지 않거나 완충 후 주행거리가 현저히 떨어진 경우

LED 계기판 에러 코드 표시

에러 코드	증상
E1	모터 회전 불량
E2	과전압 보호
E3	저전압 보호
E4	모스펫 고장
E5	모터홀 고장
E6	모터 과부하
E7	컨트롤 고장
E8	브레이크 고장
E9	통신 불량

정품 인증하기(차대번호 등록)

제품 보증 서비스를 위해 아이나비 홈페이지 (www.inavi.com) 에 회원가입 및 로그인하여 정품인증을 위한 차대번호를 등록하세요.

1 아이나비 홈페이지(http://www.inavi.com)에 접속 후 로그인하세요.



아이나비 제품을 처음 사용하는 경우, 화면 우측 상단의 **로그인**을 눌러 로그인 페이지로 이동한 다음, **회원가입**하기를 클릭하세요.

2 홈페이지 상단의 **제품등록** 또는 **마이페이지 > 제품등록 > 로드기어**를 클릭하세요.

3 차대번호(9자리)는 전동 킥보드 하단 우측면부에 있으며, 9자리를 확인 후 제품등록을 완료하세요.



(www.inavi.com)

제품 관리하기



제품 세척 시 제품에 직접 물을 뿌려 세척하지 마세요. 제품 침수의 위험이 있으며 이로 인해 제품에 심각한 손상을 줄 수 있습니다. 무상 보증 기간 내에 제품 침수로 인해 제품에 문제가 발생하여 수리가 필요할 경우 고객이 부담하는 비용이 발생할 수 있습니다.

- 전동 킥보드의 각 부품은 사용 환경 및 주행 상황에 따라 수명이 달라질 수 있습니다. 평상시 각종 부품을 유지 관리하여 고장 발생 및 사고를 예방하세요.
- 차대의 포크, 타이어, 휠, 베어링, 디스크, 브레이크 패드, 케이블 및 폴딩부를 구성하는 부품과 서스펜션 부분은 주기적인 점검이 필요하며 소모성 부품들 또한 꾸준한 관리가 필요합니다.
- 가속 스로틀 레버를 2~3회 정도 작동 시켜 원위치로 복귀되는지 확인하세요. 가속 레버를 강하게 당겨 무리하게 조작할 경우 내부 부품 손상 및 레버 이탈 등의 고장으로 오작동이 발생하고 사고로 이어질 수 있습니다.
- 폴딩 장치 및 핸들 바를 구성하는 볼트, 너트의 체결 및 고정 상태와 변형, 유격이 없는지 확인하세요.
- 타이어의 공기압과 편마모 상태, 펑크의 유무를 확인하시고 외관 상태를 점검하여 교체가 필요한 경우 교체해 주세요.
- 제품 세척 시 부드러운 천을 사용하고 세척 시 제거하기 힘든 먼지는 칫솔과 치약을 사용하여 오염된 부분을 문지른 후 제거하세요.
- 알코올, 세제 또는 가솔린 같은 가연성 화학 용제로 제품을 세척하지 마세요. 제품 외관과 내부가 손상될 수 있습니다.
- 서늘하고 건조한 장소에 제품을 보관하시고 야외에 장시간 보관하지 마세요.
- 직사광선이나 높은 온도에 장시간 제품을 노출하면 플라스틱 부품의 노후화를 가속하고 배터리 수명이 감소할 수 있습니다.
- 안전사고 방지를 위해 제품 관리 중 이상 증상이 감지되거나 발견되면 사용을 즉시 중단하고 구매처 또는 서비스센터에 문의하여 조치를 받은 후에 제품을 사용하세요.

제품 사양 및 기타 사항

항목	사양
제품명	Road Gear CT
모델명	E10
제품 크기	폴딩 전: 1,110 x 460 x 1,180 mm 폴딩 후: 1,110 x 460 x 480 mm
제품 무게	13.5 kg
제품 허용 무게	100 kg
바퀴 크기	8 inch(튜브)
주행거리	20 km (탑승자 무게, 지형 및 사용 환경에 따라 다를 수 있습니다.)
경사도	15%
최고 속도	25 km/h(현 법령 최고 속도)
브레이크	전자 브레이크 / 디스크
모터 출력	36V 300W (정격 출력)
배터리/전압	36V / 6Ah
배터리 충전 시간	7시간
판매원	팅크웨어(주)
제조사	DONGUAN 7GO TECHNOLOGY CO., LTD
제조국	Made in China

고객 센터 연락처: 전국 어디서나 1577-4242

제품과 관련된 문의 사항이 있거나 제품에 문제가 발생한 경우, 고객 센터로 연락하세요. A/S가 필요한 경우, 아이나비 홈페이지(www.inavi.com)에서 서비스 센터 위치를 확인하고 직접 방문하여 접수하거나 택배 접수를 요청하세요.

- 고객 센터(1577-4242) 근무 시간: 평일 9:00-18:00

- 서비스 센터 근무시간: 평일 9:00-18:00 / 2, 4주 토요일 9:00-13:00 (1, 3, 5주 토요일, 일요일, 공휴일 휴무)

제품보증서

모델명	E10		
구매일	년 월 일	고객명	
구매처		주소	
차대번호		전화	
보증기간	모터/컨트롤러 : 6개월 충전기/일반부품 : 6개월 배터리/차대 : 구매일로부터 6개월 미만		

팅크웨어는 소비자기본법에 따른 소비자 분쟁 해결(공정거래위원회 고시) 기준에 따라 제품을 보증합니다.

제품의 일반부품을 제외한 소모품(타이어, 브레이크 패드 등)은 무상보증 대상에서 제외되며, 이는 소비자 분쟁 해결 기준(공정거래위원회 고시)과 다름을 알려드립니다.

소비자분쟁해결기준표

소비자 분쟁 유형		해결 기준		
		품질보증 기간 이내	품질보증 기간 이후	
정상적인 사용 상태에서 발생한 성능/기능상의 하자발생 시	구매 후 7일 이내 단순 번심 (포장을 뜯지 않는 경우)	구매가 환급	해당 사항 없음	
	구매 후 7일 이내 중요한 수리를 해야 하는 경우 (포장을 뜯은 경우)	제품 교환		
	구매 후 1개월 이내에 중요한 부품에 수리를 해야 하는 경우	제품교환 또는 무상수리		
	제품 교환 불가능 시	구매가 환급		
	제품 구매 시 운송과정에서 발생한 피해의 경우	제품 교환		
	사업자가 제품 설치 중 발생한 피해의 경우	제품 교환	유상 수리	
	수리 가능	하자 발생 시 (2회까지)		무상 수리
		동일한 하자에 대해 수리하였으나 재발하는 경우 (3회째)		제품 교환
	수리 불가능	여러 부위의 하자에 대해 수리하였으나 재발하는 경우 (5회째)	제품 교환	
		소비자가 수리 의뢰한 제품을 사업자가 부실한 경우	제품교환 또는 구매가 환급	정액 감가상각한 금액에 10%를 가산하여 환급
부품보유 기간 이내 수리용 부품을 보유하고 있지 않아 발생한 피해		제품교환 또는 구매가 환급	정액 감가상각한 잔여 금액에 구매가의 10%를 가산하여 환급	
소비자의 고의/과실로 인한 고장의 경우 (아래 1번표 참고)				
1) 소비자 과실로 인한 제품 고장이 난 경우 - 사용 설명서상 안전을 위한 주의사항을 지키지 않아 발생한 고장 및 제품 손상 - 사용자의 취급 부주의(침수, 낙하, 충격, 파손, 손상 등)로 인한 제품 손상 - 당사의 AS기사 또는 지정 위탁 업체에 기사가 아닌 소비자 또는 제3자의 제품 임의분해 및 개조, 수리로 인한 제품 손상 - 당사가 권장하지 않은 잘못된 사용 방법(데이터 임의 조작 등)으로 인한 고장 및 제품 손상 - 당사가 지정하지 않은 부품(소모품, 옵션 용품 포함) 등의 사용으로 인한 고장 및 제품 손상		유상 수리에 해당하는 금액 징수 후 제품 교환	유상 수리	
2) 그 밖의 경우 - 천재지변 (화재, 수해, 염해, 지진, 낙뢰 등)에 의한 제품 손상 - 소모성 부품의 수명이 다한 경우 (배터리, 타이어 등) - 제품이 아닌 다른 외부의 원인으로 인한 경우		유상 수리		