

전동 킥보드

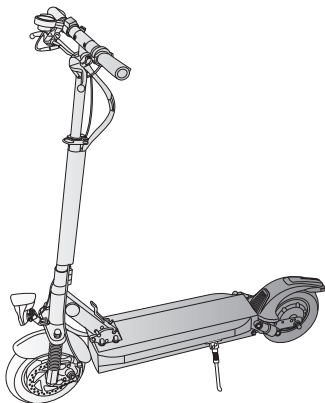
아이나비 **SPORTS**

Road Gear GT

간단 설명서

제품을 올바르게 사용하고 유지하려면 간단 설명서에 수록된 내용을 읽고 숙지하세요.

이 사용 설명서는 제품을 사용하기 위한 가장 기본적인 제품 정보만을 제공합니다.



S1000

사용하기 전에

이 제품은 오락성과 이동성을 갖춘 교통수단입니다. 제품 사용 중 안전사고를 예방하기 위해 반드시 간단 설명서 내 주의사항을 숙지한 다음, 제품을 사용하세요.

탱크웨어(뺨)는 사고로 인한 손해 배상 책임을 지지 않으며, 사고로 인해 발생하는 모든 결과에 대해 지원을 제공하지 않습니다.

도로교통법에 따라, 만 16세 미만의 미성년자는 이 제품을 사용할 수 없습니다. 제품을 사용하려면 사용자는 법적으로 원동기 면허증을 소지해야 합니다. 또한, 주행 시 헬멧을 반드시 착용해야 하며, 도로 주행 시에는 도로교통법을 준수해야 합니다.

주의사항, 사용 방법 등 본 설명서에 기재된 내용을 위반하거나 숙지하지 아니하고 사용하여 발생한 손해 및 피해에 대해서는 회사가 책임을 부담하지 않고 고객이 부담하게 될 수 있음을 주의하시기 바랍니다.

전동 킥보드는 도로교통법 제2조에 의거 “원동기장치자전거”에 해당되며 **동법 제80조 제1항에 따라 “지방경찰청장”으로부터 운전면허를 취득한 사람에 한하여 이용**할 수 있습니다. **만 16세 미만인 자**는 전동 킥보드의 운전면허를 취득하실 수 없으므로 **전동 킥보드 이용이 제한됩니다.** 그 외, 전동 킥보드는 실외 환경과 노면, 운전자 숙련도 등 환경에 영향을 받으므로 **“만 19세” 미만 청소년의 전동 킥보드 이용은 자체해 줄 것을 권고**드립니다.

안전을 위한 주의 사항

제품을 사용하기 전에 다음 주의 사항을 반드시 읽고 지시에 따라 제품을 올바르게 사용하세요.

사용 설명서에 표기된 안전 기호



"경고" 기호 - 주의하여 대처하지 않으면 사용자가 사망하거나 중상을 입을 수 있는 잠재적인 위험 상황을 표시합니다.



"주의" 기호 - 주의하여 대처하지 않으면 사용자가 다치거나 재산상의 손해를 입을 수 있는 잠재적인 위험 상황을 표시합니다.



"참고" 기호 - 제품의 사용과 관련된 유용한 정보를 표시합니다.

전원 관련 안전 정보



- 인화성 물질이 있는 장소나 밀폐된 장소와 같은 환기가 되지 않는 장소에서 제품을 충전하지 마세요. 제품과 충전기 고장, 폭발 또는 화재의 원인이 될 수 있습니다.
- 충전기를 24시간 이상 사용하지 마세요. 충전기의 발열로 인한 화재의 위험이 있습니다.
- 충전기를 덮개 등으로 덮어두거나 감싸두지 마세요. 충전기의 발열로 인한 화재의 위험이 있습니다.
- 어린이나 애완동물이 충전기를 만지지 않도록 주의하세요. 감전 사고로 어린이나 애완동물에게 치명적인 상처를 입힐 수 있습니다.
- 높은 습도나 열기가 있는 장소에서 제품을 충전하지 마세요. 제품과 충전기 고장, 폭발 또는 화재의 원인이 될 수 있습니다.



- 충전기를 떨어뜨리거나 무리한 충격을 가하지 마세요. 충전기 고장의 원인이 될 수 있습니다.
- 충전기를 임의로 분해, 개조하거나 다른 충전기와 혼용하지 마세요. 제품이나 충전기 고장의 원인이 될 수 있으며, 이로 인해 발생한 모든 문제에 대해서 제조 및 판매처에서는 책임을 지지 않습니다.
- 충전기와 제품을 분리할 때는 충전기 케이블이 아닌 충전 포트를 잡고 분리하세요. 제품이나 충전기 내부 전선에 고장이 발생할 수 있습니다.
- 충전 중에는 충전 포트를 분리하지 마세요. 충전기 내부 회로에 고장이 발생할 수 있습니다.
- 임의로 분해하거나 제품에 충격을 가하지 마세요. 제품 고장 또는 파손의 원인이 될 수 있으며, 임의로 제품을 분해한 경우 해당 제품은 제품 보증 대상에서 제외됩니다.

주행 중 안전 정보



- 안전사고 예방을 위해 반드시 헬멧, 장갑, 팔꿈치 패드, 무릎 패드 등의 안전 장구를 착용한 후 제품을 사용하세요. 주행 중 사고가 발생하면 사용자가 사망하거나 다칠 수 있습니다.
- 이 제품은 1인용 제품입니다. 유아 동승 및 2인 탑승은 도로교통법으로 금지되어 있으며, 이로 인해 주행 중 사고가 발생하면 사용자가 사망하거나 다칠 수 있습니다.
- 무엇보다, 음주 후 주행이나 화물을 적재하여 주행하지 마세요. 무엇보다, 음주 주행 및 화물 적재 주행은 도로교통법으로 금지되어 있으며, 이로 인해 주행 중 사고가 발생하면 사용자가 사망하거나 다칠 수 있습니다.
- 차도나 교통이 혼잡한 장소, 급경사지 등 주행에 부적절하고 위험한 장소에서 주행하지 마세요. 부주의로 인해 사고가 발생하면 사용자가 사망하거나 다칠 수 있습니다.
- 사용자나 운전자 또는 보행자에게 사고의 우려가 있는 포장도로나 차도에서 주행하지 마세요. 부주의로 인해 사고가 발생하면 사용자나 운전자 또는 보행자가 사망하거나 다칠 수 있습니다.
- 횡단보도를 건널 때나 인도를 지나갈 때는 사용자와 보행자의 안전을 위해 제품에서 내려 제품을 끌고 가세요. 주행 중 사고가 발생하면 사용자가 사망하거나 다칠 수 있습니다.
- 제품 사용에 익숙하지 않은 초보자나 노약자는 저속 주행을 권장하며, 넓은 장소에서 충분한 주행 연습 후에 제품을 사용하세요. 제품 사용에 익숙하지 않아 사고가 발생하면 사용자가 사망하거나 다칠 수 있습니다.
- 평평하지 않은 표면이나 미끄러운 길, 특히 물이 있는 표면에서는 주행하지 마세요. 부주의로 인해 주행 중 사고가 발생하면 사용자가 사망하거나 다칠 수 있습니다.
- 우천 시나 심야에는 주행을 피하세요. 부주의로 인해 주행 중 사고가 발생하면 사용자가 사망하거나 다칠 수 있습니다.
- 과도한 경사도에서 주행은 피해야 하며, 특히 내리막길에서는 서행하세요. 최대 경사도를 초과한 언덕길 주행은 사고가 발생하면 사용자가 사망하거나 다칠 수 있으며, 제품 과열로 인한 컷 또는 과전류나 저전압 컷 등의 이유로 제품이나 부품 고장의 원인이 됩니다.



- 사용자 기준을 준수하세요. 표준체중(75kg)을 초과하는 사용자가 제원상 최대 경사도 이상에서 지속해서 사용 시 제품 결함 및 안전사고가 발생할 수 있습니다.
- 제품을 맨발로 주행하거나 높은 굽의 신발, 슬리퍼, 샌들 등을 신고 사용하지 마세요. 부주의로 인해 주행 중 사고가 발생하면 사용자가 다칠 수 있습니다.
- 급제동은 전복의 위험이 있으므로 정지할 때는 서서히 감속하여 안전하게 정지하세요. 비정상적인 정지나 인위적인 제동은 부상이나 제품 고장의 원인이 됩니다.
- 모터, 타이어, 휠, 디스크 등의 제품 회전부 또는 풀딩 부에 옷이나 신체의 일부가 닿거나 끼임에 주의하세요. 안전사고 및 제품 고장의 원인이 됩니다.
- 곡예나 묘기 주행 등 제품에 큰 충격을 주는 행위는 하지 마세요. 안전사고 및 제품 고장의 원인이 됩니다.
- 우천 시에는 주행하지 마세요. 제품 내부에 침수가 발생할 수 있으며 제품 고장의 원인이 됩니다.

리튬 배터리 관련 안전 정보



- **제품 사용 전 반드시 리튬 배터리 관련 주의사항을 숙지한 후 배터리를 사용하세요.** 안전사고의 위험이 있습니다.
- **반드시 제품 구매 시 제공되는 규격용 충전기로 충전하세요.** 비규격 충전기로 충전할 경우, 제품 고장 및 화재의 원인이 될 수 있습니다.
- **제품을 충전하는 용도로만 사용하세요.** 제품을 충전하는 용도 외에 리튬 배터리를 분리하여 충전 및 재 장착하여 사용하거나 다른 용도로 사용하면 폭발이나 화재의 위험이 있습니다.
- **밀폐된 장소나 직사광선 또는 발화성 물질이 있는 장소를 피해서 보관 및 사용하세요.** 제품 고장, 폭발 또는 화재의 원인이 될 수 있습니다.
- **10~45°C 이내에서 충전하고 -20~60°C 이내에서 방전하세요.** 이 외의 온도에서 리튬 배터리를 충전 또는 방전할 경우, 제품 고장, 화재 또는 폭발의 원인이 될 수 있습니다.
- **리튬 배터리를 사용하여 제품을 충전하는 도중에 제품이나 충전기에서 과열, 연기, 발화 등이 감지될 경우, 그 즉시 충전이나 사용을 멈추고 제품을 실외로 옮긴 후 소화기로 진화하세요.** 제품에 직접 물을 뿌리거나 물에 담그면 폭발이나 화재의 위험이 있습니다.
- **어린이나 애완동물이 충전기를 만지지 않도록 주의하세요.** 안전사고로 어린이나 애완동물에게 치명적인 상처를 입힐 수 있습니다.
- **리튬 배터리 내부로 수분이 유입되지 않도록 주의하세요.** 화재나 감전 사고의 위험이 있습니다.
- **소모된 리튬 배터리는 산업폐기물로 분류하여 폐기하고 폐기 시 단자 부에서 쇼트가 발생하지 않도록 주의하세요.** 화재나 감전 사고의 원인이 될 수 있습니다.
- **배터리 교환 시 전기용품의 안전확인 신고를 한 제품을 사용하세요.** 폭발 또는 화재의 원인이 될 수 있습니다.
- **배터리 교환 시 기존 배터리와 동일 크기의 제품을 사용하세요.** 폭발 또는 화재의 원인이 될 수 있습니다.
- **배터리 교환 시 기존 배터리와 동일한 전압이며, 배터리의 최대 충전전류가 충전기의 출력 전류보다 큰 제품을 사용하세요.** 제품 고장의 원인이거나 충전 중 폭발 또는 화재의 원인이 될 수 있습니다.
- **배터리 교환은 위험을 초래할 수 있는 작업이므로, 배터리 교환 시 전문 업체에 의뢰하세요.** 화재나 감전 사고의 원인 될 수 있습니다.



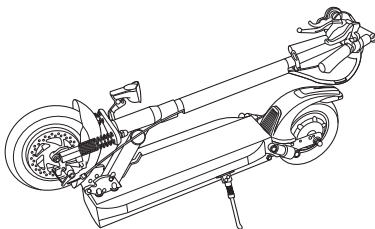
- **제품 충전 중에는 제품의 전원을 켜거나 작동하지 마세요.** 쇼트 발생으로 제품이나 리튬 배터리 고장의 원인이 될 수 있습니다.
- **리튬 배터리를 임의로 분해, 개조하거나 수리하지 마세요.** 이로 인해 제품이나 배터리 고장 발생 시 해당 제품은 무상 보증 대상에서 제외됩니다.



- 리튬 배터리는 외부 온도의 영향을 많이 받습니다. 온도가 낮아지는 겨울철은 배터리의 성능이 일시적으로 저하되어 주행거리 및 출력이 줄어들고, 날씨가 따뜻해지면 배터리의 성능이 복구됩니다.
- 리튬 배터리는 300회 이상 충전과 방전 시 방전 성능이 15% 이상 줄어듭니다. 오랜 사용으로 배터리 사용 시간이 짧아진 경우 가까운 지점에서 새 배터리로 교체하세요.
- 제품을 사용하지 않고 3개월 이상 장기보관 시에는 배터리를 70~80%로 충전하여 배터리의 수명이 짧아지지 않도록 유지하세요.
- 제품을 장기간 사용하지 않을 경우, 최소 2개월마다 충전하여 배터리의 수명이 짧아지지 않도록 유지하세요.
- 합선 보호와 과전류 보호 장치를 위해 퓨즈 및 차단기와 같은 적절한 보호 장치가 제품에 탑재되어 있습니다.
- 오르막길 주행 시 배터리 잔량에 따라 주행 성능이 감소할 수 있습니다. 제품을 완전히 충전한 후 주행하세요.
- 배터리 안정성을 위해 39.6V 이하에서 배터리 저전압 보호를 위한 보호회로가 작동합니다.

구성품 확인하기

제품의 상자를 열고 아래의 구성품이 모두 포함되어 있는지 확인하세요. 기본 구성품은 제품의 성능이나 품질 향상을 위해 예고 없이 변경될 수 있습니다.



본체



충전기



육각 렌치



열쇠(2개)



간단 설명서



이해를 돕기 위한 이미지로, 실제 제품 형상과 상이할 수 있습니다.

각 부분의 명칭과 역할

제품(본체)

키 박스

키를 삽입하여 오른쪽으로 돌리면 전압 값이 표시 됩니다.
전압값 확인 후, 전원 버튼을 누르면 제품의 전원이 켜집니다.

전압 값 표시등
현재 배터리의
전압값을 표시합니다.

핸들 바

제품의 손잡이로 제품 컨트롤,
브레이크 레버, 경적 등을
사용할 수 있습니다.

측면 LED 스위치

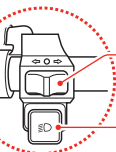
좌우 측면 LED(방향지시등)를
켜고 신호를 울릴 때 사용합니다

주행등 버튼

전조등, 측면 LED 및 후미등
(총 3개)을 모두 켜거나 끕니다.

브레이크 레버

주행 중 제동 시
사용합니다.
(오른쪽 레버:
앞바퀴
브레이크/
왼쪽 레버:
뒷바퀴
브레이크)



경적

주행 중 경적을
울릴 때 사용합니다.

높이 조절 레버

핸들 바를 고정하는 레버로
높이 조정 전후에 사용합니다.

고정 슬라이드

제품의 메인
프레임

충전구

제품 충전 시 사용됩니다.

폴딩 고정 레버

제품을 펴고
접을 때
사용합니다.

지지대

제품을 세워놓을 때 사용합니다.

전조등

야간 주행 시
사용합니다.

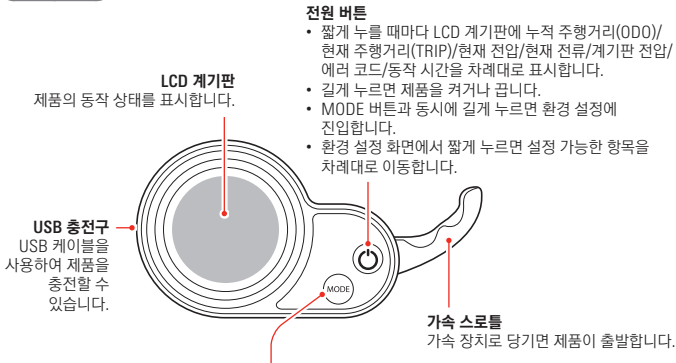
후미등

- 야간 주행 시 사용됩니다.
- 제동 시 점등됩니다.

측면 LED

- 야간 주행 시 사용됩니다.
- 측면 LED 스위치(방향지시등) 작동 시 점등됩니다.

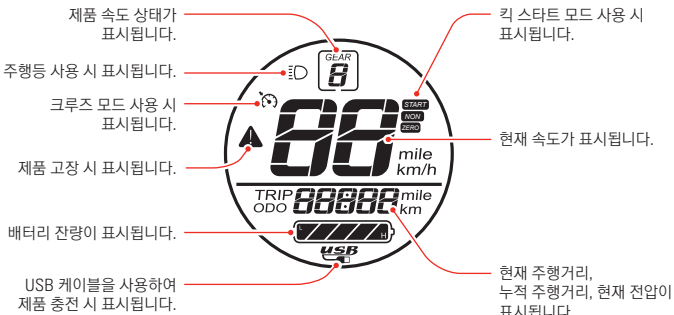
제품 컨트롤



MODE 버튼

- 주행 중 짧게 누르면 주행 속도를 변경합니다.
- 길게 누르면 주행등이 점등됩니다.
- 전원 버튼과 동시에 길게 누르면 환경 설정에 진입합니다.
- 환경 설정 화면에서 짧게 누르면 각 항목에 대한 설정을 변경합니다.

LCD 계기판

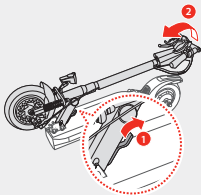


제품(본체) 펼치기/접기

제품(본체) 펼치기



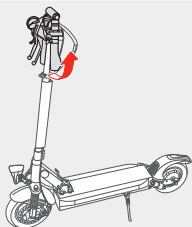
제품 사용 전 반드시 발판의 조임 볼트나 타이어 상태 및 주요 고정 부의 안전 상태를 점검한 후 사용하세요.



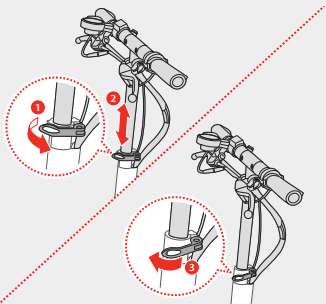
- 1 폴딩 고정 레버를 당긴 상태에서 고정 슬라이드를 끝까지 올리세요.



폴딩 고정 레버를 당길 때 손가락 끼임에 주의하세요.

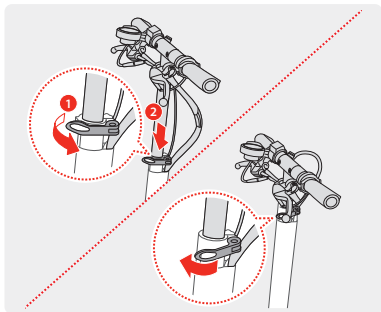


- 2 양쪽 핸들을 각각 위로 올려 핸들 바를 펼치세요.

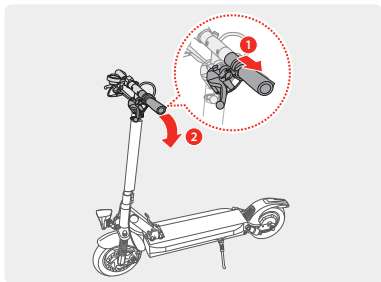


- 3 높이 조절 레버를 풀고 핸들 바를 적절한 높이로 조절한 후 다시 높이 조절 레버를 잠그세요.
- 4 핸들 바, 제품 컨트롤, 브레이크 레버, 경적을 원하는 위치로 조절한 후 육각 렌치로 마감 나사를 단단히 조여 고정하세요.

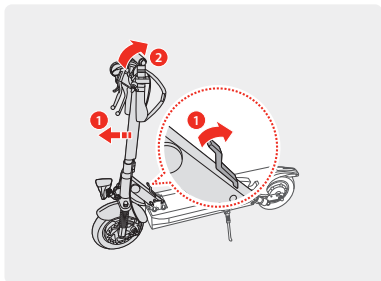
제품(본체) 접기



- 1 반드시 제품의 전원을 끈 상태에서 높이 조절 레버를 풀 후 핸들 바를 끝까지 내리고 다시 높이 조절 레버를 잠그세요.



- 2 양쪽 핸들의 고정 장치를 각각 밖으로 당겨서 핸들 바를 접으세요.



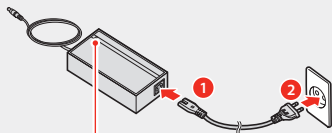
- 3 고정 슬라이드를 바깥으로 밀면서 폴딩 고정 레버를 당긴 후, 그 상태에서 고정 슬라이드를 끌어당겨 제품을 접으세요.



- 폴딩 고정 레버를 당길 때 손가락 끼임에 주의하세요.
- 제품을 들어서 옮기는 경우, 반드시 양손으로 제품 발판 부와 핸들 부를 동시에 잡고 들어서 옮기세요. 핸들만 잡고 제품을 들어 올릴 경우, 제품 하중에 의해 다칠 수 있습니다.

제품 충전하기

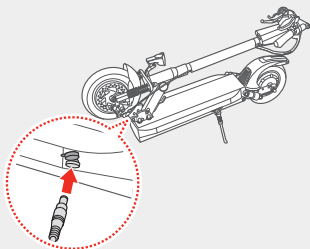
충전기 사용하기



충전 표시등

- 충전 중: 빨간색 표시등 점등
- 충전 완료: 녹색 표시등 점등

- 1 충전기 전원 케이블을 배터리 어댑터에 연결한 다음, 충전기 전원 플러그를 콘센트에 꽂으세요.

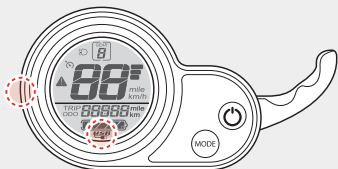


- 2 충전구 보호 캡을 열고 충전 포트를 제품의 충전구에 연결하여 충전을 시작하세요.



제품을 충전하지 않을 때는 충전기를 콘센트와 제품에서 분리하고 제품의 충전구 보호 캡을 닫아놓으세요.

USB 케이블 사용하기



제품 컨트롤의 USB 충전구에 USB 케이블을 꽂아 제품을 충전할 수 있습니다. USB 케이블을 사용하여 제품 충전 시 LCD 계기판에 USB 충전 아이콘이 표시됩니다.



제품에 알맞은 규격의 USB 케이블을 사용하여 제품을 충전하세요.

기본 사용하기



주행 전 확인해야 할 사항

- 주요 고정 부가 잘 고정되어 있는지 확인하세요.
- 전원의 공급이 정상인지 확인하세요.
- 가속 스로틀을 2-3회 작동 시켜 원위치 복귀 여부를 확인하세요.
- 높이 조절 레버의 조임 상태와 유격 여부를 확인하세요.
- 브레이크 제동력이 충분한지 작동 상태를 확인하고 제동력이 저하되었다면 즉시 점검 및 조치하세요.
- 모터의 소음이 정상인지 확인하세요.
- 전조등, 측면 LED 및 후미등이 정상적으로 점등되는지 확인하세요.

제품 전원 켜기/끄기

열쇠를 키 박스에 넣고 시계방향으로 돌린 다음, 제품 컨트롤의 전원 버튼을 길게 누르면 전원이 켜집니다.

제품이 켜진 상태에서 전원 버튼을 길게 누르면 전원이 꺼집니다. 전원이 꺼진 후 열쇠를 반시계방향으로 돌려 빼세요.



열쇠는 제품과 함께 2개가 제공됩니다. 열쇠를 잃어버릴 경우, 열쇠만 구매가 불가하며 키 박스를 별도 구매하여 교체해야 합니다.

출발하기/정지하기



안전사고 예방을 위해 주행 전 반드시 헬멧, 장갑, 팔꿈치 패드, 무릎 패드 등의 안전 장구를 착용한 후 주행을 시작하세요.

제품을 완전히 편 상태에서 올바른 자세로 제품에 한 발을 올리고 다른 발로 땅을 밀어 앞으로 이동한 후 가속 스로틀을 당겨 주행을 시작하세요.

주행 중 멈추려면 브레이크 레버를 당겨 멈출 수 있습니다. 브레이크 레버를 당길 때마다 후미등이 점멸합니다.



- 가속 스로틀을 당기면 제품이 즉시 출발할 수 있습니다. 충분히 준비된 상태에서 주행을 시작하세요.
- 안전사고에 대비하여 제동 시에는 브레이크 레버를 서서히 당겨 주행을 멈추세요.

주행거리/속도 확인하기

LCD 계기판에서 현재 속도를 실시간으로 확인할 수 있습니다.

제품의 전원이 켜진 상태에서 전원 버튼을 짧게 누를 때마다 LCD 계기판에 누적 주행거리(ODO), 현재 주행거리(TRIP), 현재 전압 순으로 전환되어 표시됩니다.



속도 변경하기

주행 중 MODE 버튼을 짧게 누르면 주행 속도를 변경할 수 있습니다. MODE 버튼을 누를 때마다 주행 속도가 저속(1), 중속(2), 고속(3)으로 변경됩니다.



주행등(전조등/측면 LED/후미등) 사용하기

야간 주행 시 주행등을 켜면 보다 안전하게 주행할 수 있습니다. 핸들 부 왼쪽의 주행등 버튼을 누르면 전조등, 측면 LED 및 후미등(총 3개)이 켜지며, 다시 주행등 버튼을 누르면 주행등이 모두 꺼집니다.

크루즈 모드(자동 주행 기능) 사용하기

크루즈 모드는 주행 속도를 자동으로 유지하는 자동 주행 기능입니다. 크루즈 모드를 사용하면 장거리 주행 시 피로감을 덜 수 있으며 편리하게 주행 할 수 있습니다.

- 1 전원 버튼과 MODE 버튼을 동시에 길게 눌러 환경 설정에 진입하세요.
- 2 환경 설정 화면에서 16이 나타날 때까지 전원 버튼을 눌러 설정 항목을 이동하세요.
- 3 MODE 버튼을 눌러 1(켜짐)을 선택하여 크루즈 모드를 활성화한 다음, 일정한 속력으로 가속 스톱을 7초간 당겼다가 놓으면 크루즈 모드로 주행을 시작합니다. 크루즈 모드로 주행 중 브레이크 레버를 당겼다가 놓으면 크루즈 모드가 해제됩니다.



- 안전사고에 대비하여 크루즈 모드는 브레이크를 즉시 사용할 수 있는 상태에서 사용하세요.
- 크루즈 모드를 켜고 끌 때 작동 시간 차에 유의해야 하며, 충분한 주행 연습 후에 크루즈 모드를 사용하세요.

제품 환경 설정하기

제품의 전원을 켜고 5초 경과 후 전원 버튼과 MODE 버튼을 동시에 길게 누르면 제품의 사용 환경을 설정할 수 있습니다. 환경 설정 화면에서 전원 버튼을 눌러 각 설정 항목을 이동할 수 있으며, MODE 버튼을 눌러 각 항목에 대한 설정을 변경할 수 있습니다.

LCD 계기판	설정
	P02 주행거리 단위 설정 0: km/1: mile (기본 설정: 0)
	P04 슬립 모드 설정 1~60, 0: 슬립 모드 해제 (기본 설정: 5)
	P12 스타트 강도 0~5, 5: 가장 강함 (기본 설정: 5)

LCD 계기판	설정
	P16 크루즈 모드 설정 0: 꺼짐/1: 켜짐 (기본 설정: 0)
	P99 초기화 MODE 버튼을 짧게 한번 눌러 깜박이는 상태에서 길게 눌러 제품 초기화 (주행 거리는 초기화되지 않습니다.)



- 사용 설명서에 표기된 설정값 이외의 항목은 변경 금지 항목으로, 사용자가 임의로 설정값을 변경하면 제품 고장 및 오작동의 원인이 될 수 있습니다.
- 표기되지 않은 항목을 임의로 변경하여 제품이 고장 나면 해당 제품은 제품 보증 대상에서 제외됩니다.
- 제품 사용 환경은 반드시 제품의 전원을 켜고 5초가 지난 후 설정하세요. 통신 수신 에러(에러 코드 6)로 제품 고장의 원인이 될 수 있습니다.



환경 설정을 종료하려면 환경 설정 화면에서 전원 버튼과 MODE 버튼을 동시에 길게 누르세요. 또는 환경 설정 화면에서 8초가 지나면 환경 설정이 자동으로 종료됩니다.

제품 고장 시

제품에 문제가 발생할 경우 LCD 계기판에 표시되는 에러 코드로 문제를 파악할 수 있습니다. 제품 고장 시 구매처에 문의하여 조치를 받은 후에 제품을 사용하세요.

에러 코드	1	2	3	4	5	6	7
증상	모터 고장	스로틀 고장	컨트롤 고장	전자 브레이크 고장	저전압 보호	통신 수신 고장	통신 발신 고장

정품 인증하기(차대번호 등록)

제품 보증 서비스를 위해 아이나비 홈페이지 (www.inavi.com) 에 회원가입 및 로그인하여 정품인증을 위한 차대번호를 등록하세요.

1 아이나비 홈페이지(http://www.inavi.com)에 접속 후 로그인하세요.



아이나비 제품을 처음 사용하는 경우, 화면 우측 상단의 **로그인**을 눌러 로그인 페이지로 이동한 다음, **회원가입하기**를 클릭하세요.

2 홈페이지 상단의 **제품등록** 또는 **마이페이지 > 제품등록 > 로드기어**를 클릭하세요.

3 차대번호(9자리)는 전동 키보드 하단 우측면부에 있으며, 9자리를 확인 후 제품등록을 완료하세요.



(www.inavi.com)

제품 관리하기



제품 세척 시 제품에 직접 물을 뿌려 세척하지 마세요. 제품 침수의 위험이 있으며 이로 인해 제품에 심각한 손상을 줄 수 있습니다. 무상 보증 기간 내에 제품 침수로 인해 제품에 문제가 발생하여 수리가 필요할 경우 고객이 부담하는 비용이 발생할 수 있습니다.

- 전동 키보드의 각 부품은 사용 환경 및 주행 상황에 따라 수명이 달라질 수 있습니다. 평상시 각종 부품을 유지 관리하여 고장 발생 및 사고를 예방하세요.
- 차대의 포크, 타이어, 휠, 베어링, 디스크, 브레이크 패드, 케이블 및 폴딩부를 구성하는 부품과 서스펜션 부분은 주기적인 점검이 필요하며 소모성 부품들 또한 꾸준한 관리가 필요합니다.
- 가속 스톱을 레버를 2~3회 정도 작동 시켜 원위치로 복귀되는지 확인하세요. 가속 레버를 강하게 당겨 무리하게 조작할 경우 내부 부품 손상 및 레버 이탈 등의 고장으로 오작동이 발생하고 사고로 이어질 수 있습니다.
- 폴딩 장치 및 핸들 바를 구성하는 볼트, 너트의 체결 및 고정 상태와 변형, 유격이 없는지 확인하세요.
- 타이어의 공기압과 편마모 상태, 펑크의 유무를 확인하시고 외관 상태를 점검하여 교체가 필요한 경우 교체해 주세요.
- 제품 세척 시 부드러운 천을 사용하고 세척 시 제거하기 힘든 먼지는 칫솔과 치약을 사용하여 오염된 부분을 문지른 후 제거하세요.
- 알코올, 세제 또는 가솔린 같은 가연성 화학 용제로 제품을 세척하지 마세요. 제품 외관과 내부가 손상될 수 있습니다.
- 서늘하고 건조한 장소에 제품을 보관하시고 야외에 장시간 보관하지 마세요.
- 직사광선이나 높은 온도에 장시간 제품을 노출하면 플라스틱 부품의 노후화를 가속하고 배터리 수명이 감소할 수 있습니다.
- 안전사고 방지를 위해 제품 관리 중 이상 증상이 감지되거나 발견되면 사용을 즉시 중단하고 구매처 또는 서비스센터에 문의하여 조치를 받은 후에 제품을 사용하세요.

제품 사양 및 기타 사항

항목	사양
모델명	S1000
제품 크기	폴딩 전: 1200 x 570 x 1190 mm 폴딩 후: 1150 x 210 x 380 mm
제품 무게	23 kg
제품 허용 무게	120 kg
바퀴 크기	10 inch
서스펜션(앞/뒤)	유
주행거리	40 km (탑승자 무게, 지형 및 사용 환경에 따라 다를 수 있습니다.)
경사도	17%
최고 속도	25 km/h(현 법령 최고 속도) 미만
브레이크	디스크 브레이크
모터 출력	48V 500W(정격 출력)
배터리/전압	46.8V / 13Ah
배터리 충전 시간	7시간
판매원	팅크웨어㈜
제조사	JINHUA JOYOR VEHICLE CO.,LTD
제조국	Made in China

고객 센터 연락처: 전국 어디서나 1577-4242

제품과 관련된 문의 사항이 있거나 제품에 문제가 발생한 경우, 고객 센터로 연락하세요. A/S가 필요한 경우, 아이나비 홈페이지(www.inavi.com)에서 서비스 센터 위치를 확인하고 직접 방문하여 접수하거나 택배 접수를 요청하세요.

- 고객 센터(1577-4242) 근무 시간: 평일 9:00-18:00

- 서비스 센터 근무시간: 평일 9:00-18:00 / 2, 4주 토요일 9:00-13:00 (1, 3, 5주 토요일, 일요일, 공휴일 휴무)

제품보증서

모델명	S1000		
구매일	년 월 일	고객명	
구매처		주소	
차대번호		전화	
보증기간	모터/컨트롤러 : 9개월 충전기/일반부품 : 6개월 배터리/차대 : 구매일로부터 9개월 미만/ 총 주행거리 1,500km 미만		

팅크웨어는 소비자기본법에 따른 소비자 분쟁 해결(공정거래위원회 고시) 기준에 따라 제품을 보증합니다.

제품의 일반부품을 제외한 소모품(타이어, 브레이크 패드 등)은 무상보증 대상에서 제외되며, 이는 소비자 분쟁 해결 기준(공정거래위원회 고시)과 다름을 알려드립니다.

소비자분쟁해결기준표

소비자 분쟁 유형		해결 기준		
		품질보증 기간 이내	품질보증 기간 이후	
정상적인 사용 상태에서 발생한 성능/기능상의 하자발생 시	구매 후 7일 이내 단순 번심 (포장을 뜯지 않는 경우)	구매가 환급	해당 사항 없음	
	구매 후 7일 이내 중요한 수리를 해야 하는 경우 (포장을 뜯은 경우)	제품 교환		
	구매 후 1개월 이내에 중요한 부품에 수리를 해야 하는 경우	제품교환 또는 무상수리		
	제품 교환 불가능 시	구매가 환급		
	제품 구매 시 운송과정에서 발생한 피해의 경우	제품 교환		
	사업자가 제품 설치 중 발생한 피해의 경우			
	수리 가능	하자 발생 시 (2회까지)	무상 수리	유상 수리
		동일한 하자에 대해 수리하였으나 재발하는 경우 (3회째)	제품 교환	
		여러 부위의 하자에 대해 수리하였으나 재발하는 경우 (5회째)	제품 교환	
	수리 불가능	소비자가 수리 의뢰한 제품을 사업자가 부실한 경우	제품교환 또는 구매가 환급	정액 감가상각한 금액에 10%를 가산하여 환급
부품보유 기간 이내 수리용 부품을 보유하고 있지 않아 발생한 피해		제품교환 또는 구매가 환급	정액 감가상각한 잔여 금액에 구매가의 10%를 가산하여 환급	
소비자의 고의/과실로 인한 고장의 경우 (아래 1번표 참고)				
1) 소비자 과실로 인한 제품 고장이 난 경우		유상 수리에 해당하는 금액 징수 후 제품 교환	유상 수리	
- 사용 설명서상 안전을 위한 주의사항을 지키지 않아 발생한 고장 및 제품 손상				
- 사용자의 취급 부주의(침수, 낙하, 충격, 파손, 손상 등)로 인한 제품 손상				
- 당사의 AS기사 또는 지정 위탁 업체에 기사가 아닌 소비자 또는 제3자의 제품 임의분해 및 개조, 수리로 인한 제품 손상				
- 당사가 권장하지 않은 잘못된 사용 방법(데이터 임의 조작 등)으로 인한 고장 및 제품 손상				
- 당사가 지정하지 않음 부품(소모품, 옵션 용품 포함) 등의 사용으로 인한 고장 및 제품 손상				
2) 그 밖의 경우		유상 수리		
- 천재지변 (화재, 수해, 염해, 지진, 낙뢰 등)에 의한 제품 손상				
- 소모성 부품의 수명이 다한 경우 (배터리, 타이어 등)				
- 제품이 아닌 다른 외부의 원인으로 인한 경우				